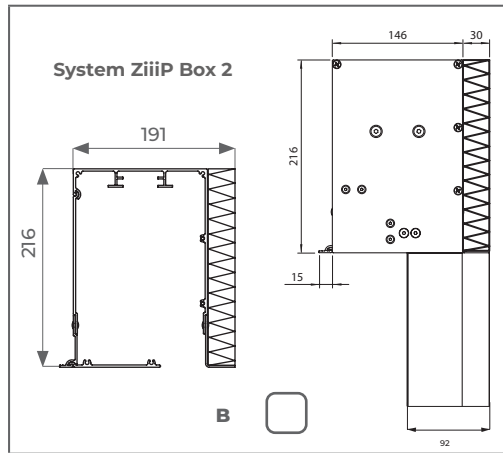
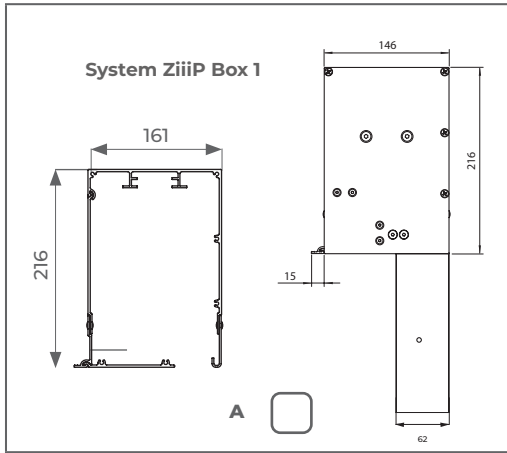


# Formularz zamówień REFLEKSOL ZiiiP BOX

Dotyczy nr. zamówienia:

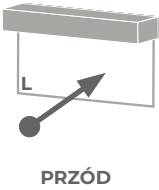

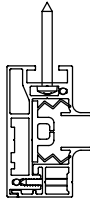
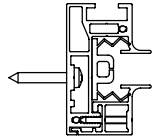
Rodzaj systemu



KOLORU SYSTEMU	BEŻE				BIEŁE		JASNOSZARE				CIEMNOSZARE				ANTRACYTY				CZARNY	BRĄZY				INNY KOLOR RAL <small>za dopłatą</small>			
KOLOR Z KOLEKCJI SELT	VSR 240	RAL 1015	RAL 1013	RAL 9001	RAL 9010	RAL 9016	RAL 7035	RAL 9006	RAL 7001	RAL 7037	RAL 9007	RAL 7012	DB 703	FSM 71319	RAL 7015	RAL 7039	RAL 7024	RAL 7016	RAL 7021	RAL 7043	RAL 7022	RAL 9005	RAL 8014	RAL 8016	VSR 780	RAL 8003	
KONSTRUKCJA SYSTEMU																											
PROWADNICE																											
BELKA DOLNA																											
PROFIL																											

TABELA TKANIN	KOLOR /NUMER TKANINY	JAŚNIEJSZA STRONA TKANINY
SERGE 600		
SERGE 100		

SILNIK DO ZIIIIP BOX	NAPĘD ELEKTRYCZNY	MECHANICZNE KRAŃCÓWKI	ELEKTRYCZNE KRAŃCÓWKI	ODBIORNIK RADIOWY	DETEKCJA PRZESZKÓD	STANDARD	ELERO	SOMIFY
		AXIS	X				M45	VariEco
	NEMO WT		X				SUNTOP M	ALTUS 50 WT
	NEMO WT MAESTRIA				X			MAESTRIA 50WT
	NEMO		X	X		DM45EAF5	SUNTOP858	ALTUS 50 RTS
	NEMO IO		X	X				SUNILUS 50IO
	NEMO IO MAESTRIA		X	X				MAESTRIA 50IO

LP	SZEROKOŚĆ CAŁKOWITA [MM]	WYSOKOŚĆ CAŁKOWITA [MM]	LICZBA SZTUK	STRONA NAPĘDU  PRZÓD	MONTAŻ BEZPOŚREDNI	
		WYSOKOŚĆ OKNA			CZOŁOWY	BOCZNY
						
1						
2						
3						
4						
5						
6						
7						
8						
9						
10						
11						
12						
13						
14						
15						
16						
17						
18						
19						
20						
21						
22						

Adres dostawy:

Uwagi:

Kupujący oświadcza, że posługuje się biegle językiem polskim, rozumie oświadczenia składane i odbierane w języku polskim. Rozumie treść złożonego zamówienia i zapoznał się oraz akceptuje treść Ogólnych Warunków Sprzedaży, Ogólnych Warunków Gwarancji i Dokumentacji Techniczno Eksploatacyjnej oraz treść Deklaracji Właściwości Użytkowych. W przypadku systemów zewnętrznych, Deklaracji Zgodności w przypadku Systemów napędzanych silnikiem i Informacji dla Montażu Elementów Zabezpieczających w przypadku Systemów wewnętrznych na łańcuszek i sznurek, dostępnych na stronie: [www.selt.com/dokumenty-pl](http://www.selt.com/dokumenty-pl).

Podpis

Zamawiający

Data